

Nástěnné klimatizace Diamond //

Luxusní zpracování, vzhled i technologie





Špičkový design

Individuální volba barvy: Ruby Red, Natural White, Pearl White a Onyx Black

3D i-see Senzor

Inteligentní řízení klimatizace s detekcí přítomnosti osob v místnosti

Plasma-Quad-Plus filtr

Integrovaný Plasma-Quad-Plus filtr čistí vzduch od virů, bakterií a nečistot

Větší flexibilita

V provedení split (venkovní jednotka MUZ-LN s chladičem R32) a v provedení multisplit (venkovní jednotka MXZ s chladičem R410A)

WiFi adaptér MELCloud součástí jednotky

Ovládání klimatizace přes chytrý telefon nebo tablet z domova i na cestách

Poki-Poki motor kompresoru

Unikátní technologie od Mitsubishi Electric

Ještě větší energetická účinnost

Vynikající hodnota energetické účinnosti v režimu chlazení (SEER až 10,5) i v režimu vytápění (SCOP až 5,2)



Špičkový design //



Ruby Red dodá pokojům exkluzivní vzhled a barevný akcent.







Špičkový design //



Natural White a Pearl White jsou elegantním řešením v interiéru.
Vynikne zejména proti tmavým stěnám, kde vytvoří moderní kontrast.







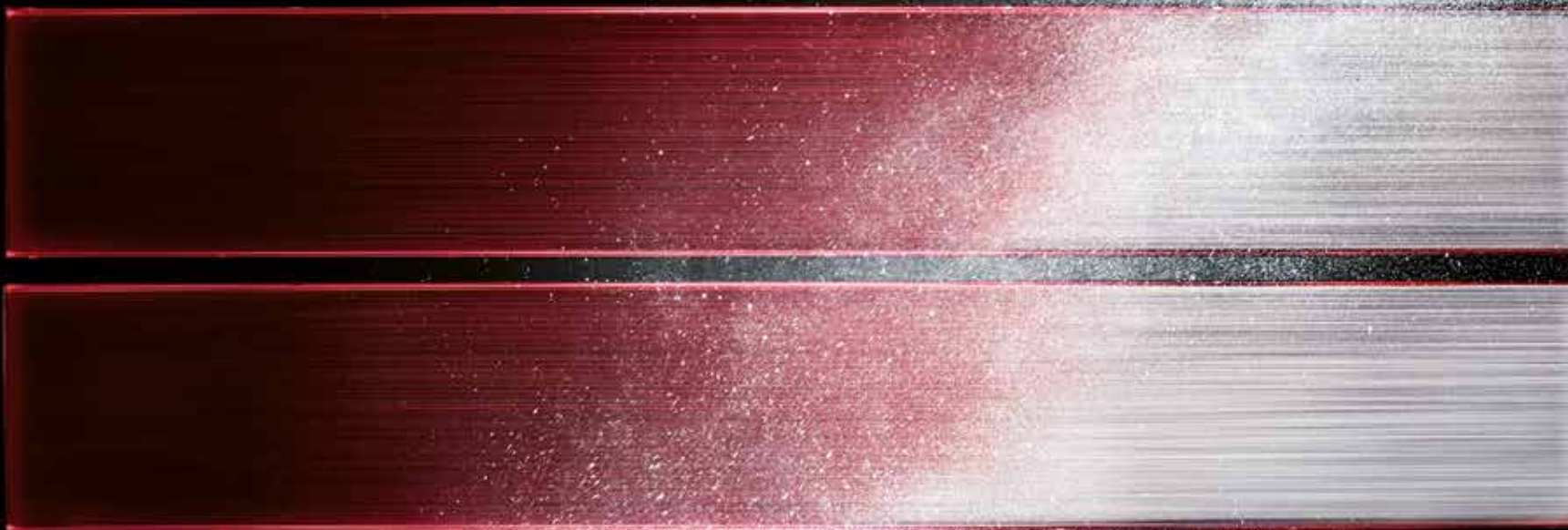
Špičkový design //



Onyx Black podtrhne styl interiéru, jehož koncepci skvěle doplní.



Mistrně provedená technologie lakování povrchu pláště nástěnných jednotek Diamond vytváří jemný design s pocitem hloubky barvy a prvotřídní kvalitu zpracování.



Špičkový design //



Osobitý charakter

V návrzích moderních interiérů ve veřejném nebo v soukromém sektoru hrají vysoce kvalitní materiály a osobitý charakter stále větší roli. Díky volbě ze čtyř barevných provedení nástěnné jednotky Diamond s mistrně provedenou technologií lakování je možné realizovat i složité pojetí interiérů, aniž by bylo nutné vzdát se vysoce účinné a pohodlné klimatizace.



Ruby Red



Natural White



Pearl White



Onyx Black



Dělené výdechové žaluzie

Nástěnná jednotka Diamond je vybavena dělenými samostatně ovládanými výdechovými žaluziemi. Proudění vzduchu tak můžete nastavit do různých směrů a tím vytvořit v místnosti mimořádně příjemné klima.

3D i-see senzor //



3D i-see senzor

3D i-see senzor detekuje přítomnost a pozici osob v místnosti a dle toho upravuje nastavení klimatizační jednotky. Nástěnná jednotka Diamond tímto šetří nejen elektrickou energii, ale také zvyšuje uživatelský komfort díky řízení proudění vzduchu v interiéru.

Nízká teplota  Vysoká teplota

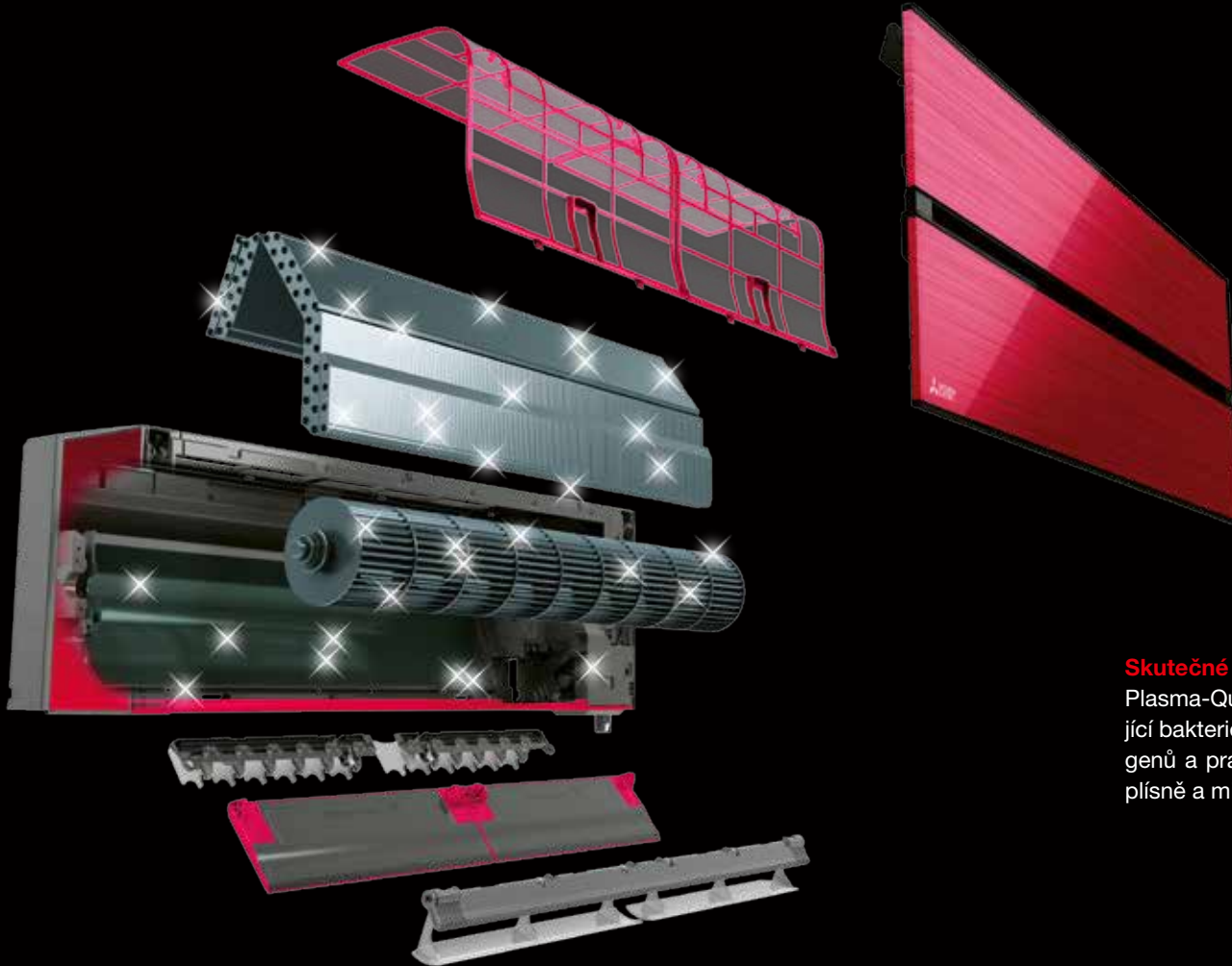


Plasma Quad Plus

Filtr Plasma Quad Plus s výkonnou plazmovou technologií zachytí i mikroskopické částice z vnitřního ovzduší. Patentovaný ochranný povlak Dual-Barrier od Mitsubishi Electric zabraňuje usazení prachu a nečistot na těle jednotky.



Plasma-Quad-Plus //



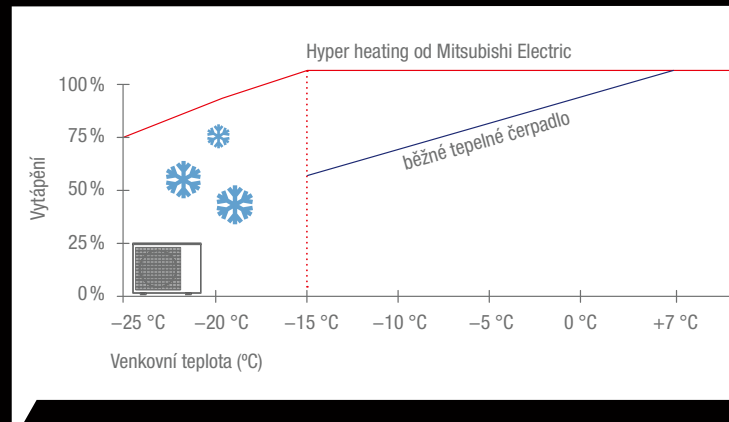
Skutečné hodnoty uvnitř zařízení

Plasma-Quad-Plus filtr funguje jako elektrický závěs, který přicházející bakterie a viry ze vzduchu zneškodňuje. Kromě bakterií, virů, alergenů a prachu odstraňuje Plasma-Quad-Plus filtr také velmi účinně plísně a mikročástice.

Nástěnné jednotky Diamond poskytují ve spojení s vhodnou venkovní jednotkou vysoký topný výkon i při velmi nízkých venkovních teplotách.



Hyper heating //

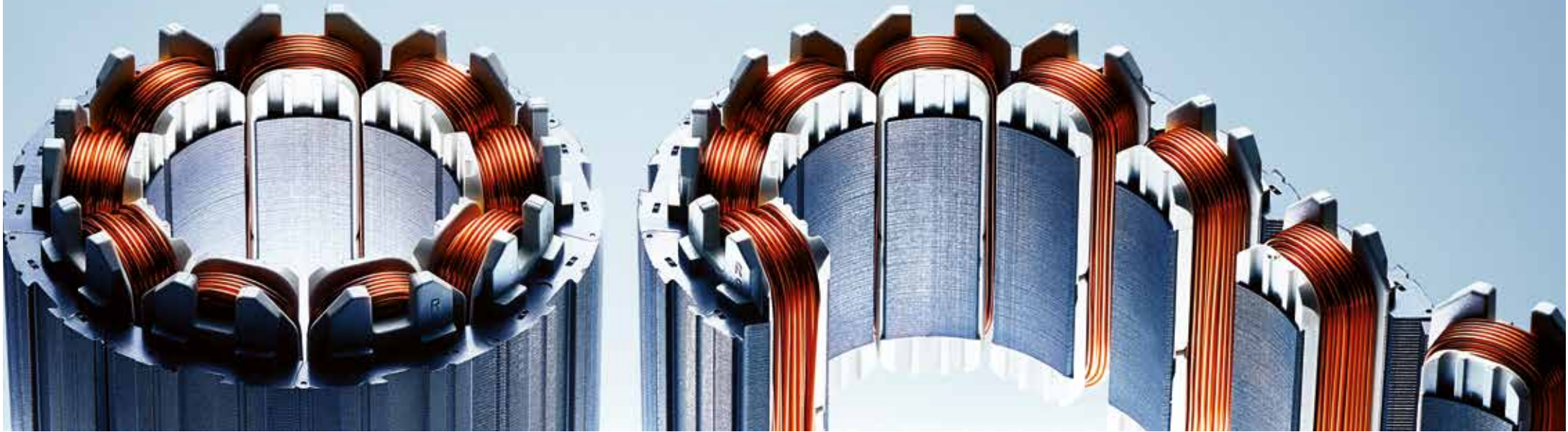


Hyper heating technologie

Hyper heating technologie byla vyvinuta firmou Mitsubishi Electric speciálně pro velmi chladné podnebí. Tato technologie zlepšuje topný výkon systému a umožňuje udržovat 100 % topný výkon do venkovní teploty -15 °C a garantuje chod režimu vytápění do venkovní teploty -25 °C .

Výhody

- 100 % topný výkon do venkovní teploty -15 °C .
- Garantovaný chod v režimu vytápění do venkovní teploty -25 °C .
- Vysoká sezónní energetická účinnost.



Kompresor //

Kompresor je srdcem každé klimatizační jednotky.
Je konstruován dle přesné specifikace.



POKI-POKI motor

Výrazně vyšší účinnost motoru díky originální technologii vinutí od Mitsubishi Electric.



Tavný proces – Heat Caulking Methode

Metoda minimalizuje výrobní deformace válce kompresoru pro ještě větší účinnosti.



Elegantní dálkové ovládání //



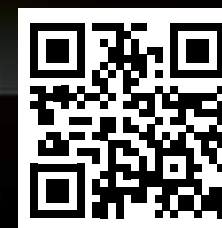
Dálková ovládání

Mnoho komfortních funkcí nástěnných jednotek Diamond lze pohodlně ovládat pomocí infračerveného dálkového ovládání. Veškeré informace jsou snadno čitelné na velkém displeji a důležité funkce mají na ovládání svá ovládací tlačítka. Díky tomu jsou parametry, jakými jsou požadovaná teplota, stupeň otáček ventilátoru, směr proudění vzduchu jednotlivých žaluzií, časovač a další automatické funkce, nastaveny ve velmi krátkém čase.

Dálková infračervená ovládání jsou k nástěnným jednotkám Diamond dodávána ve stejném barevném provedení.

Přednosti

- Elegantní plochý design padnoucí do ruky
- Snadno čitelný displej
- Týdenní časovač
- V barevném provedení odpovídajícím barvě vnitřní jednotky Diamond



MELCloud technologie

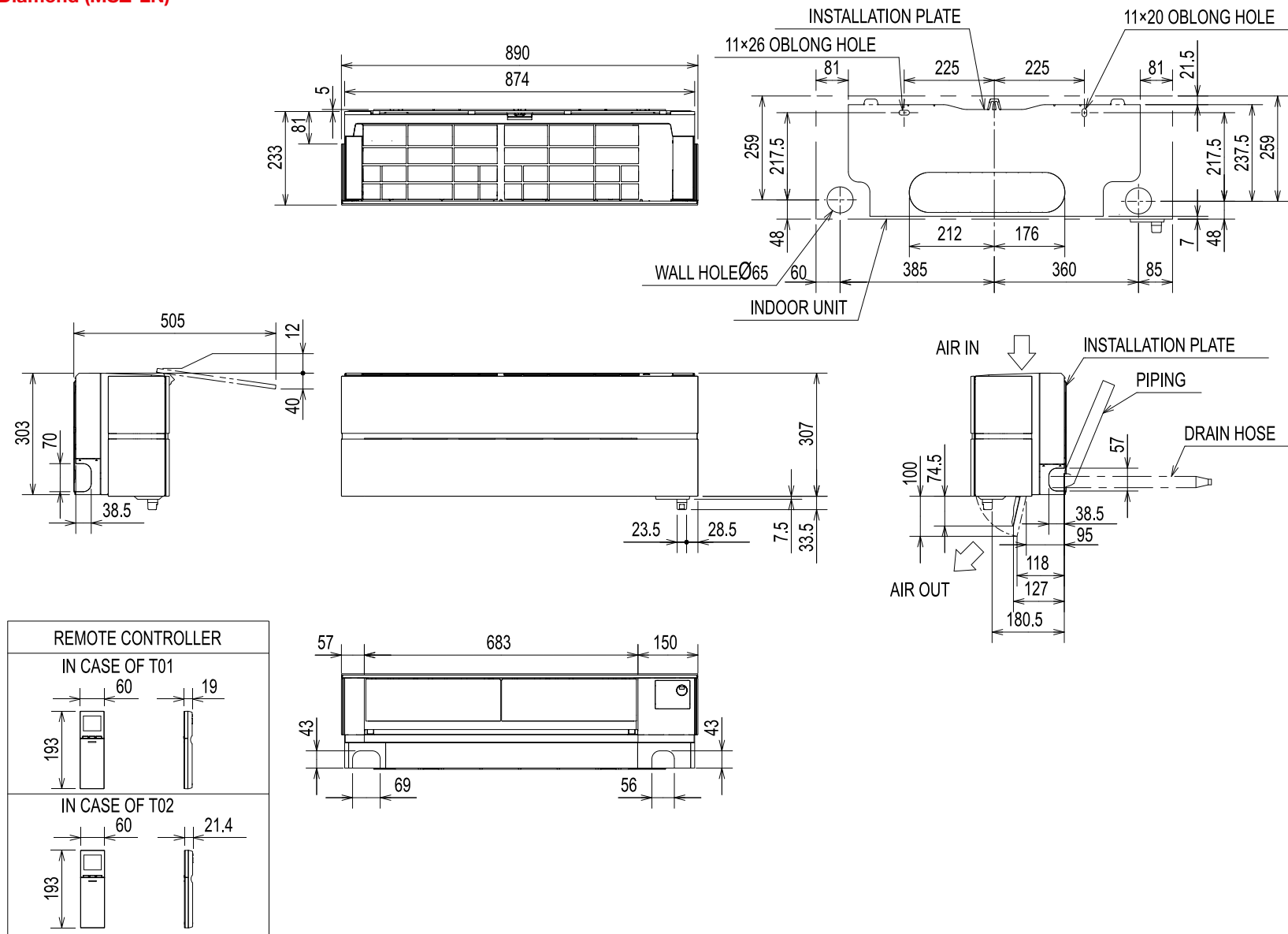
Pomocí bezplatné aplikace MELCloud lze nástěnné jednotky Diamond pohodlně ovládat chytrým telefonem, tabletem nebo počítačem přes internet. K dispozici zůstávají i všechny inteligentní funkce řízení, jako je např. týdenní časovač. Veškeré důležité provozní informace mohou být přijímány prostřednictvím e-mailu.

MELCloud umožňuje snadné sledování více systémů z jednoho koncového zařízení, což ulehčuje správcům daných objektů jejich práci. Jediné příslušenství, které je nutné pro používání aplikace MELCloud, je WiFi adaptér od Mitsubishi Electric. WiFi adaptér zaručuje bezpečné připojení k internetu přes router. Jednotky Diamond mají tento adaptér již integrován.

Přednosti

- Dálkové řízení a monitoring zařízení
- Zaslání upozornění e-mailem
- Kontrola chybových stavů a jejich záznam
- Bezdrátové připojení přes router
- Programování časovače
- Zobrazení kalkulované spotřeby el. energie (v singlesplitové kombinaci)

Rozměry vnitřní jednotky Diamond (MSZ-LN)



TECHNICKÁ DATA //



Ruby Red

Pearl White

Natural White

Onyx Black

R 32

Pre-charged



Označení vnitřní jednotky		MSZ-LN25VG R/V/W/B*	MSZ-LN35VG R/V/W/B*	MSZ-LN50VG R/V/W/B*	MSZ-LN60VG R/V/W/B*	
Označení venkovní jednotky / Označení venkovní jednotky Hyper Heating		MUZ-LN25VG	MUZ-LN25VGHZ	MUZ-LN35VGHZ	MUZ-LN50VGHZ	MUZ-LN60VGHZ
Chlazení	Chladicí výkon (kW)	2,5 (1,0–3,5)	2,5 (0,8–3,5)	3,5 (0,8–4,0)	5,0 (1,0–6,0)	6,1 (1,4–6,9)
	Příkon (kW)	0,485	0,485	0,820	1,380	1,790
	SEER	10,5	10,5	9,5	8,5	7,5
	Energetická třída	A+++	A+++	A+++	A+++	A++
	Garantovaný provozní rozsah (°C)	-10 ~ +46	-10 ~ +46	-10 ~ +46	-10 ~ +46	-10 ~ +46
Vytápění	Topný výkon (kW)	3,2 (0,8–5,4)	3,2 (1,0–6,3)	4,0 (1,0–6,3)	6,0 (1,0–8,2)	6,8 (1,8–9,3)
	Topný výkon při venkovní teplotě -10 °C (kW)	3,0	3,2	3,6	4,5	6,0
	Příkon (kW)	0,580	0,580	0,800	1,480	1,810
	SCOP	5,2	5,2	5,1	4,6	4,6
	Energetická třída	A+++	A+++	A+++	A++	A++
	Garantovaný provozní rozsah (°C)	-15 ~ +24	-25 ~ +24	-15 ~ +24	-25 ~ +24	-15 ~ +24

Označení vnitřní jednotky		MSZ-LN25VG R/V/W/B*	MSZ-LN35VGR/V/W/B*	MSZ-LN50VG R/V/W/B*	MSZ-LN60VG R/V/W/B*	
Objemový průtok vzduchu v chladicím režimu (m³/h)	N / V	258 / 528	258 / 528	342 / 636	426 / 762	
Hladina akustického tlaku (dB[A])**	N / V	19 / 36	19 / 36	27 / 39	29 / 45	
Rozměry (mm)	Š / H / V	890 / 233 / 307	890 / 233 / 307	890 / 233 / 307	890 / 233 / 307	
Hmotnost (kg)		15,5	15,5	15,5	15,5	
Označení venkovní jednotky / Označení venkovní jednotky Hyper Heating		MUZ-LN25VG	MUZ-LN25VGHZ	MUZ-LN35VGHZ	MUZ-LN50VGHZ	MUZ-LN60VGHZ
Hladina akustického tlaku v režimu chlazení / vytápění (dB[A])		46 / 49	46 / 49	49 / 50	51 / 54	51 / 54
Rozměry (mm)	Š / H / V	800 / 285 / 550	800 / 285 / 550	800 / 285 / 550	800 / 285 / 714	840 / 330 / 880
Hmotnost (kg)		35	35	35	40	55
Typ chladiva / množství chladiva (kg) / max. množství chladiva (kg) / GWP / ekvivalent k CO ₂ (t) / max. ekvivalent k CO ₂ (t)		R32 / 1 / 1,26 675 / 0,68 / 0,85	R32 / 1 / 1,26 675 / 0,68 / 0,85	R32 / 1 / 1,26 675 / 0,68 / 0,85	R32 / 1,25 / 1,51 675 / 0,84 / 1,02	R32 / 1,45 / 1,77 675 / 0,98 / 1,20

* Kódování barev určuje poslední písmeno v názvu zařízení následovně: R – Ruby Red, V – Pearl White, W – Natural White, B – Onyx Black.

** Hladina akustického tlaku vnitřní jednotky naměřena ve vzdálenosti 1 m před a 0,8 m pod vnitřní jednotkou v režimu chlazení.



CS-MTRADE, s.r.o.

Průmyslová 526
530 03 Pardubice
Tel.: +420 466750311
Email: info@csmtrade.cz
Web: www.csmtrade.cz

CS-MTRADE Slovensko, s.r.o.

Vajanského 58
921 01 Piešťany
Tel.: +421 (0)337742760
Email: klimatizacia@csmtrade.cz
Web: www.vykuruj.sk

Naše Klimatizační zařízení a tepelná čerpadla obsahují fluorované skleníkové plyny R410A, R407C, R134a, R32.
Další informace získáte v příslušném provozním návodu.

Art.-Nr. CZ-00005
Verze 03/2017 / © Mitsubishi Electric Europe B.V.

